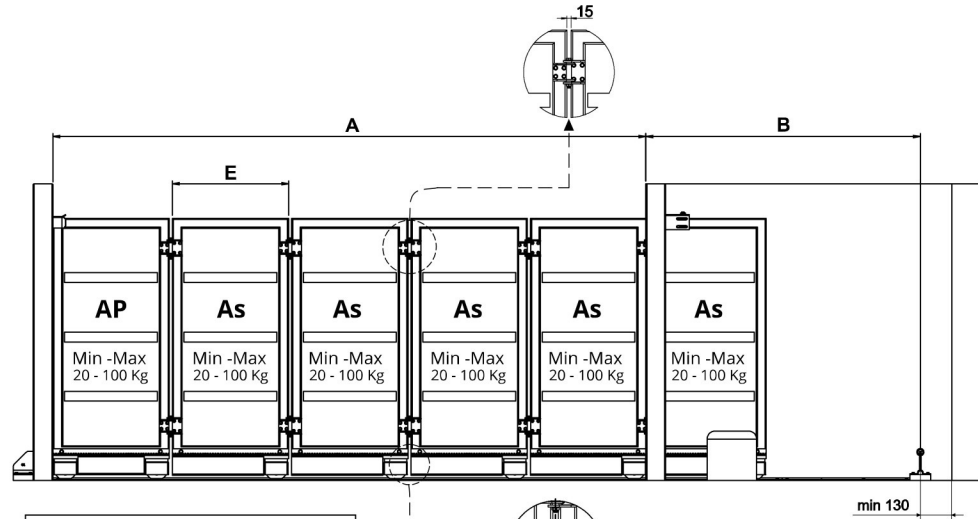


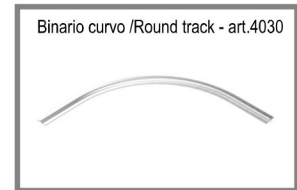
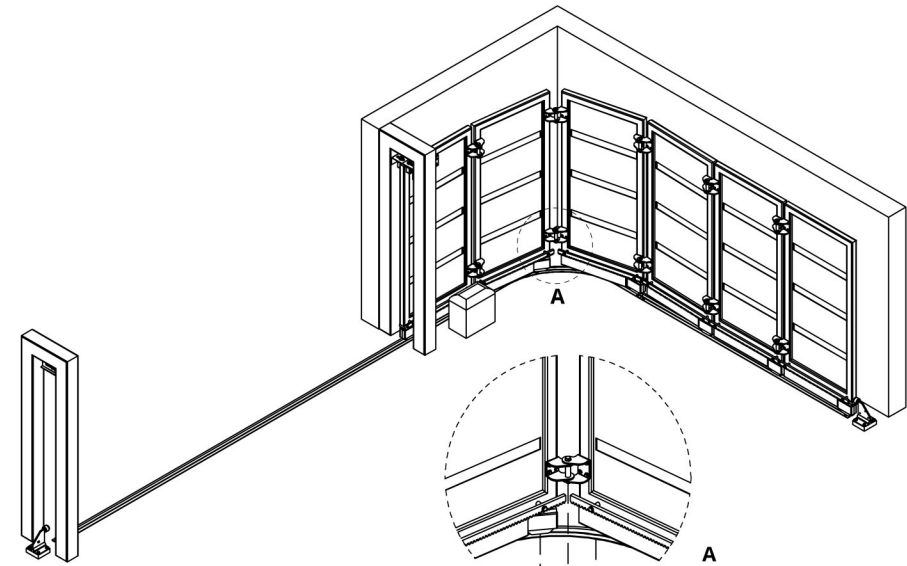
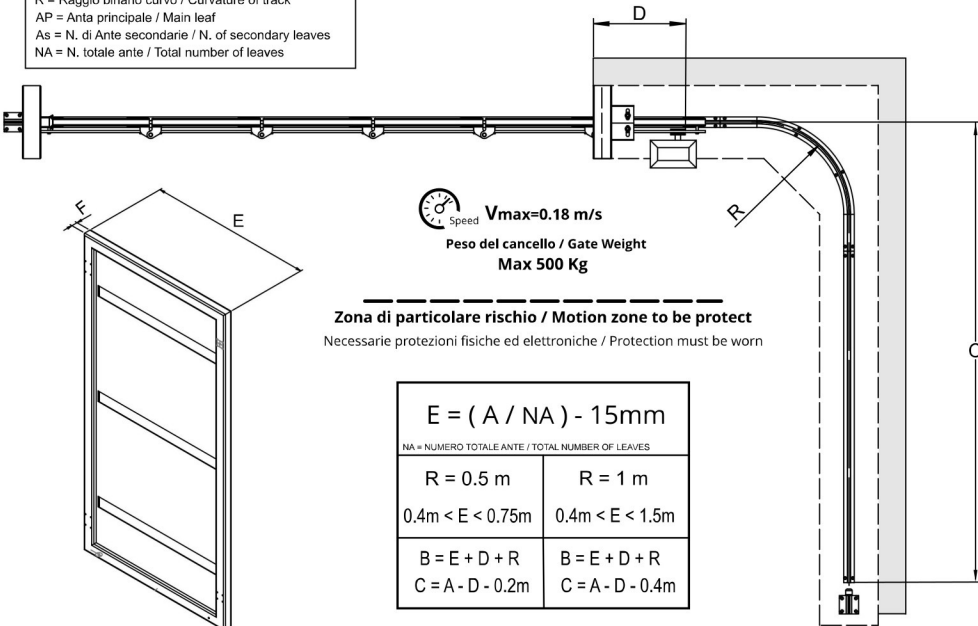
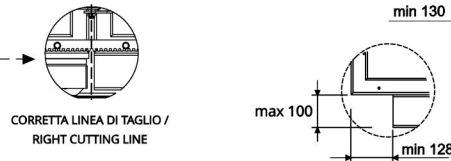


EXTRO

4000

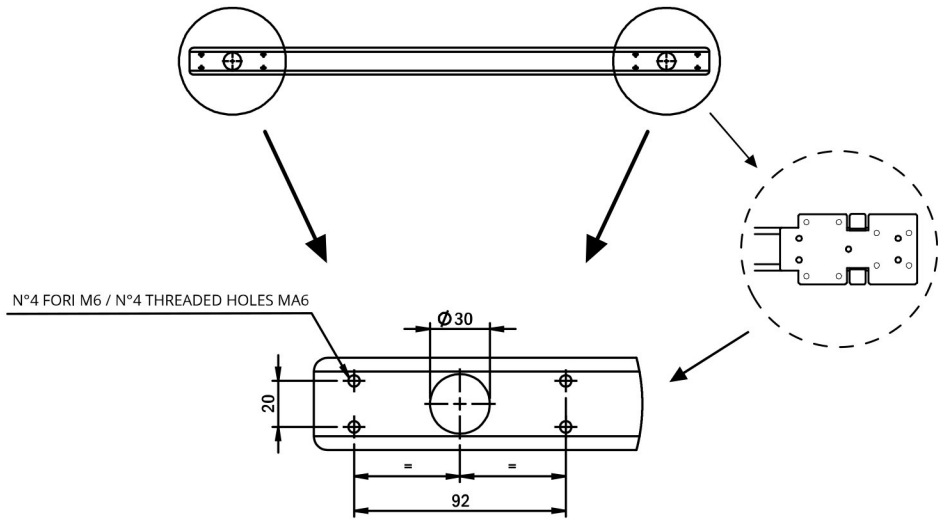


LEGENDA / KEY
 A = Apertura / Opening
 B = Ingombro posteriore / Rear clearance
 C = Ingombro laterale della rotaia / Side rail clearance
 D = Distanza tra perno motore e pilastro / Distance between motor pivot and pillar
 E = Lunghezza singola anta / Single leaf length
 F = Spessore anta / Leaf thickness
 R = Raggio binario curvo / Curvature of track
 AP = Anta principale / Main leaf
 As = N. di Ante secondarie / N. of secondary leaves
 NA = N. totale ante / Total number of leaves

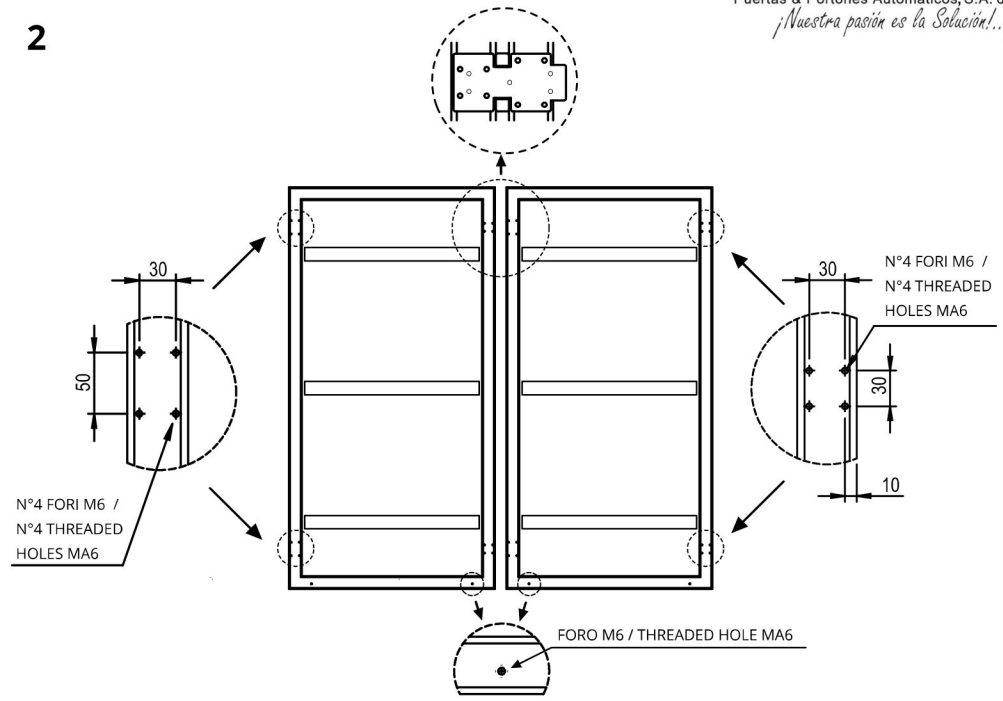




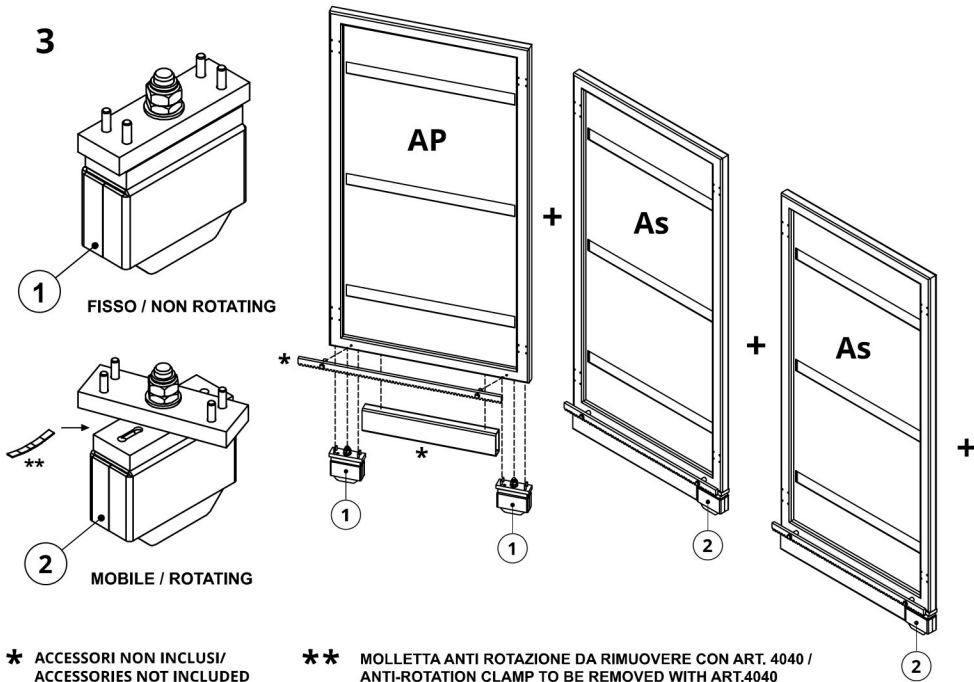
1



2



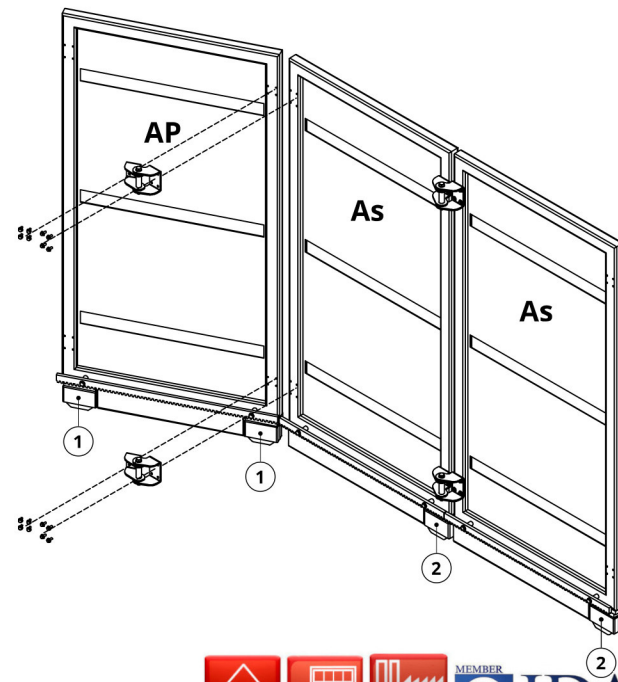
3



* ACCESSORI NON INCLUSI/
ACCESSORIES NOT INCLUDED

** MOLLETTA ANTI ROTAZIONE DA RIMUOVERE CON ART. 4040 /
ANTI-ROTATION CLAMP TO BE REMOVED WITH ART.4040

4



V02.25